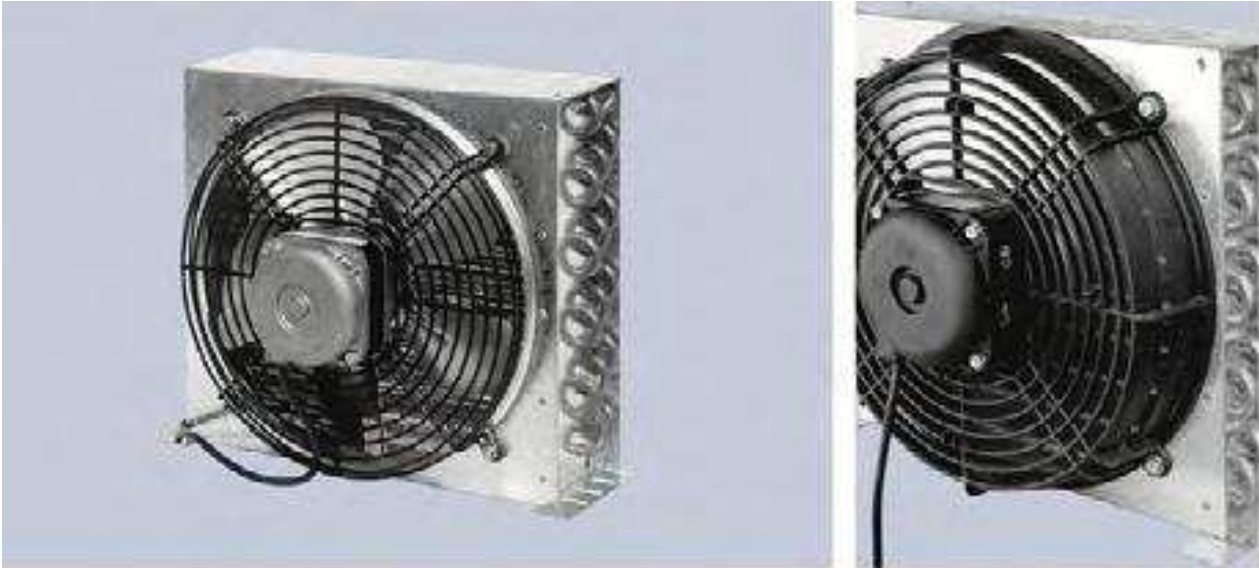


# LCE

Air cooled condensers - Luftgekühlte Verflüssiger  
Конденсаторы воздушного охлаждения



The condensers of the **LCE** range are particularly suitable for installation in small condensing units.

The entire range is equipped with high efficiency coils made from special profile aluminium fins and inner grooved copper tube, suitable for new generation refrigerants. For the entire range 3,0 mm fin spacing.

The fan motors for the standard version are equipped with suction fan and have the following features:

- single-phase 230V/1/50 Hz shaded pole;
- class B insulation;
- epoxy painted iron or polyamide fan guards;
- supplied with 1000 mm electric cable.
- operating temp.  $-30\text{ °C}$  a  $+40\text{ °C}$ .

Die **LCE** Verflüssiger sind besonders für die Montage auf kleine Verdichtersätze geeignet.

Die sehr leistungsfähigen Wärmeaustauscher, mit der die ganze Serie ausgestattet ist, werden aus Aluminiumlamellen mit Spezialprofil und für die Anwendung der neuen Kältemittel geeigneten Kupferrohren hergestellt. Der Lamellenabstand ist für die ganze Serie 3,0 mm.

Die Motorventilatoren werden in der Standardausführung mit saugendem Lüfter geliefert und besitzen die folgenden Eigenschaften:

- Wechselstrom 230V/1/50 Hz mit abgeschirmten Polen;
- Isolierklasse B;
- Schutzgitter aus Stahl mit Epoxydlackierung oder aus Polyamid;
- Mit 1000 mm langem elektrischen Kabel geliefert.
- Betriebstemperatur  $-30\text{ °C}$  ÷  $+40\text{ °C}$ .

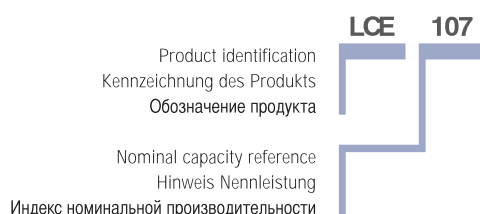
Конденсаторы **LCE** идеально подходят для маленьких агрегатов.

Вся серия оборудована рассчитанными на хладагенты нового поколения высокоэффективными змеевиками, изготовленными из медных труб с внутренним оребрением и алюминиевых ребер специального профиля. Шаг ребер для всей серии составляет 3,0 мм.

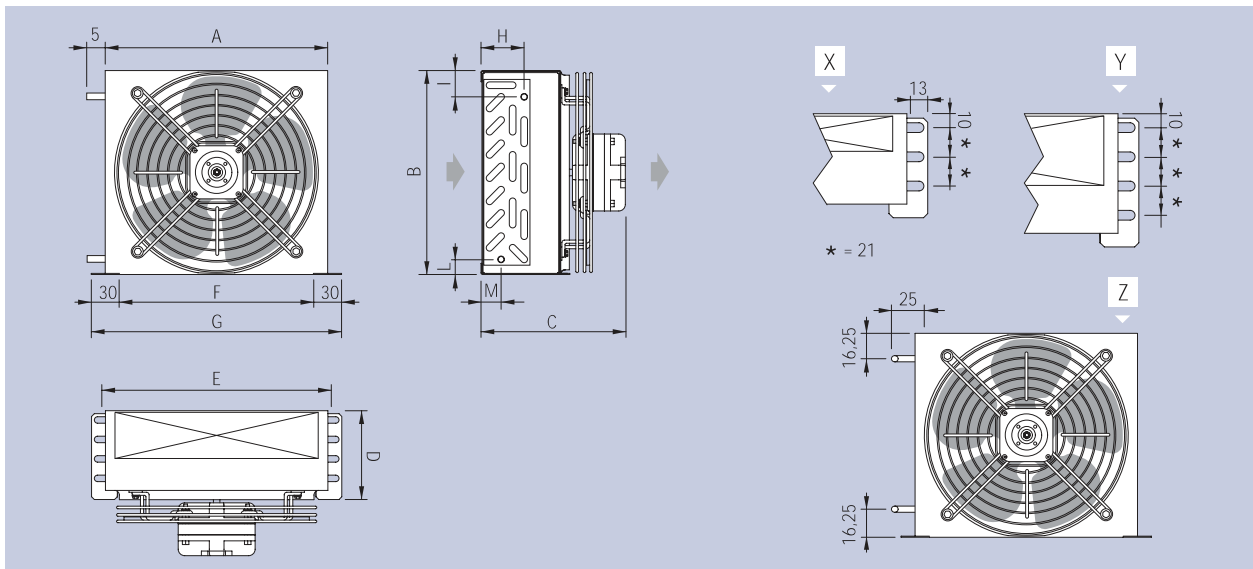
Двигатели всасывающих вентиляторов в стандартном исполнении имеют следующие характеристики:

- одна фаза, 260 В, 50 Гц, с экранированным полюсом;
- класс изоляции В;
- стальные с эпоксидным покрытием или полиамидные защитные решетки;
- комплектуются кабелем длиной 1000 мм.
- рабочая температура  $-30\text{ °C}$  ÷  $+40\text{ °C}$ .

Model identification - Kennzeichnung der Modelle - Структура обозначения модели



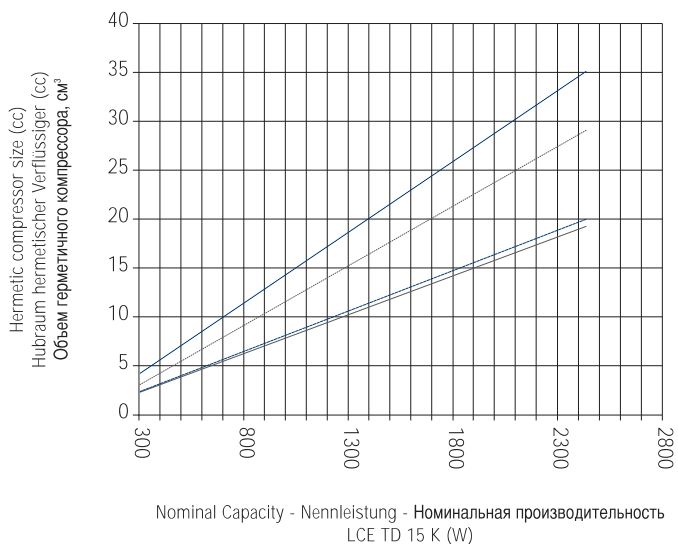
LCE Dimensional features - Dimensionale Eigenschaften - Размеры



Mod.	LCE	036	045	057	048	063	077	066	087	107	089	117	140	168	179	213	234
Dimensions	A	210	210	210	240	240	240	270	270	270	300	300	300	360	380	380	380
Abmessungen	B	192	192	192	220	220	220	255	255	255	280	280	280	305	320	320	320
Размеры	C	138	164	164	139	165	165	140	164	164	140	166	166	166	199	199	213
mm	D	78	103	103	78	103	103	77	102	102	77	102	102	102	103	103	116
	E	214	214	214	244	244	244	274	274	274	304	304	304	364	384	384	384
	F	180	180	180	210	210	210	240	240	240	270	270	270	330	350	350	350
	G	240	240	240	270	270	270	300	300	300	330	330	330	390	410	410	410
	H	8,75	33,75	46,25	8,75	33,75	46,25	8,75	33,75	46,25	8,75	33,75	46,25	46,25	33,75	46,25	-
	I	14,75	14,75	27,75	16,25	16,25	28,75	9,25	9,25	21,75	9,25	9,25	21,75	21,75	16,25	28,75	16,25
	L	14,75	27,25	14,75	16,25	28,75	16,25	8,25	20,75	8,25	8,25	20,75	8,25	8,25	28,75	16,25	16,25
	M	21,25	8,75	21,25	21,25	8,75	21,25	21,25	8,75	21,25	21,25	8,75	21,25	21,25	8,75	21,75	-

LCE

Selection chart - Auswahldiagramm - Диаграмма выбора



- R404A Low temp. commercial refrigeration (Tevap. -23.3 - T cond 45)  
R404A negative Gewerbekälte  
(Verdampfungstemperatur - 23.3 - Kondensationstemperatur 45)  
R404A низкотемпературный промышленный хладагент (Тисп. -23,3 - Тконд 45)
- R134a High temp. commercial refrigeration (Tevap. 7.2 - T cond 54.5)  
R134a positive Gewerbekälte  
(Verdampfungstemperatur 7.2 - Kondensationstemperatur 54.5)  
R134a высокотемпературный промышленный хладагент (Тисп. 7,2 - Тконд 54,5)
- R22 High temp. commercial refrigeration (Tevap. 7.2 - T cond 54.5)  
R22 positive Gewerbekälte  
(Verdampfungstemperatur 7.2 - Kondensationstemperatur 54.5)  
R22 высокотемпературный промышленный хладагент (Тисп. 7,2 - Тконд 54,5)
- R404A High temp. commercial refrigeration (Tevap. 7.2 - T cond 54.5)  
positive Gewerbekälte  
(Verdampfungstemperatur 7.2 - Kondensationstemperatur 54.5)  
R404A высокотемпературный промышленный хладагент (Тисп. 7,2 - Тконд 54,5)

## LCE Technical features - Technische Eigenschaften - Технические характеристики



Model	Capacity	Air flow	Sound pressure lev.	Rows	Inner volume	Internal surface	External surface	Fan motors		Total power	Total absorption	Drawing reference	Connect.	Net weight
Modell	Leistung	Luftmenge	Schalldruck-pegel	Rohrreihen	Innen-volumen	Innen-oberfläche	Außen-oberfläche	Motorventilatoren		Gesamt-leistung	Gesamt-stromauf.	Zeichnungs-hinweis	Anschlüsse	Netto-gewicht
Модель	Произво-дительность	Расход воздуха	звук	Ряды	Вместимость	Внутренняя поверхность	Наружная поверхность	Двигатели вентиляторов		Общая мощность	Общий потребляемый ток	Ссылочный чертеж	Соединения	Масса нетто
	W	m <sup>3</sup> /h	LpA 3 m	n.	l	m <sup>2</sup>	m <sup>2</sup>	Ø	V/ph/Hz	W	A		Ø (mm)	kg
036	362	240	31	2	0,11	0,1	0,5	172	230/1/50	38	0,23	X	7	2,4
045	452	220	31	3	0,16	0,1	0,8	172	230/1/50	38	0,23	Y	7	2,7
057	566	210	31	4	0,23	0,1	1,0	172	230/1/50	38	0,23	Y	7	2,8
048	484	330	33	2	0,15	0,1	0,7	200	230/1/50	38	0,23	X	7	2,7
063	630	300	33	3	0,22	0,1	1,0	200	230/1/50	38	0,23	Y	7	3,1
077	765	290	33	4	0,3	0,1	1,3	200	230/1/50	38	0,23	Y	7	3,3
066	659	450	33	2	0,22	0,2	1,0	230	230/1/50	38	0,23	X	7	2,7
087	870	400	33	3	0,33	0,3	1,4	230	230/1/50	38	0,23	Y	7	3,2
107	1066	380	33	4	0,43	0,3	1,9	230	230/1/50	38	0,23	Y	7	3,4
089	887	630	37	2	0,26	0,2	1,2	254	230/1/50	46	0,31	X	7	3,8
117	1169	580	37	3	0,38	0,3	1,8	254	230/1/50	46	0,31	Y	7	4,3
140	1403	520	37	4	0,53	0,4	2,9	254	230/1/50	46	0,31	Y	7	4,5
168	1680	620	37	4	0,69	0,6	3,2	254	230/1/50	46	0,31	Y	7	5,2
179	1790	870	44	3	0,55	0,4	2,5	300	230/1/50	75	0,47	Y	7	6,4
213	2126	800	44	4	0,73	0,6	3,4	300	230/1/50	75	0,47	Y	7	6,7
234	2340	740	44	5	0,91	0,7	4,2	300	230/1/50	75	0,47	Y - Z	8	7,3

On request the models can be equipped with non-standard coils, features (see table at page 168).

For special applications and further information consult our Technical Dept.

Auf Anfrage können die Modelle in anderen Ausführungen als die Standardausführung geliefert werden (siehe Tabelle auf Seite 168).

Für Sonderanwendungen und zusätzliche Informationen fragen Sie unser technisches Büro um Rat.

По заказу эти модели могут оснащаться змеевиками и иным оборудованием вентиляторов в особом исполнении (см. табл. на стр. 168).

Дополнительную информацию и сведения о специальных применениях можно получить в нашем техническом отделе.

### Options and special versions - Optionen und Sonderausführungen

Дополнительные принадлежности и специальные исполнения



- Electronically commutated motors
- Motoren mit elektronischer Kommutation
- Энергосберегающие двигатели

For more information see table page 168.  
Für weitere Informationen siehe Tabelle auf Seite 168.  
Для более подробной информации обращайтесь к таблице на стр. 168